


**TUBEO-R**


---

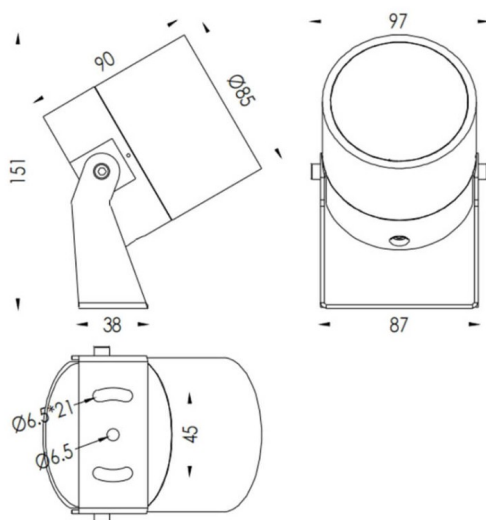
<b>Code article</b>	<b>86.OS04.4351.02</b>
<b>Type de produit</b>	<b>Extérieur</b>
<b>Catégorie</b>	<b>Projecteurs</b>
<b>Famille</b>	<b>TUBEO-R</b>
<b>Sous-famille</b>	<b>TUBEO-R</b>
<b>Pictograms</b>	

---

**Dimensions**

**Product dimensions (mm)**      **85(Dia)X90(H)mm**

---

**Dessin technique**


<b>Produit</b>	
<b>Puissance système (W)</b>	<b>15</b>
<b>Flux lumineux utile (lm)</b>	<b>1467</b>
<b>Efficacité lumineuse (lm/W)</b>	<b>97.8</b>
<b>Angle de faisceau</b>	<b>55</b>
<b>Durée de vie</b>	<b>50000h L70B10</b>
<b>IP</b>	<b>65</b>
<b>Équipement</b>	<b>ON-OFF</b>
<b>Durée de vie utile (h)</b>	<b>50000h L70B10</b>
<b>Température de couleur (K)</b>	<b>3000</b>
<b>Uniformité chromatique (SDCM)</b>	<b>SDCM3</b>
<b>CRI</b>	<b>80</b>
<b>IK</b>	<b>IK10</b>

---

**Distribution photométrique**

